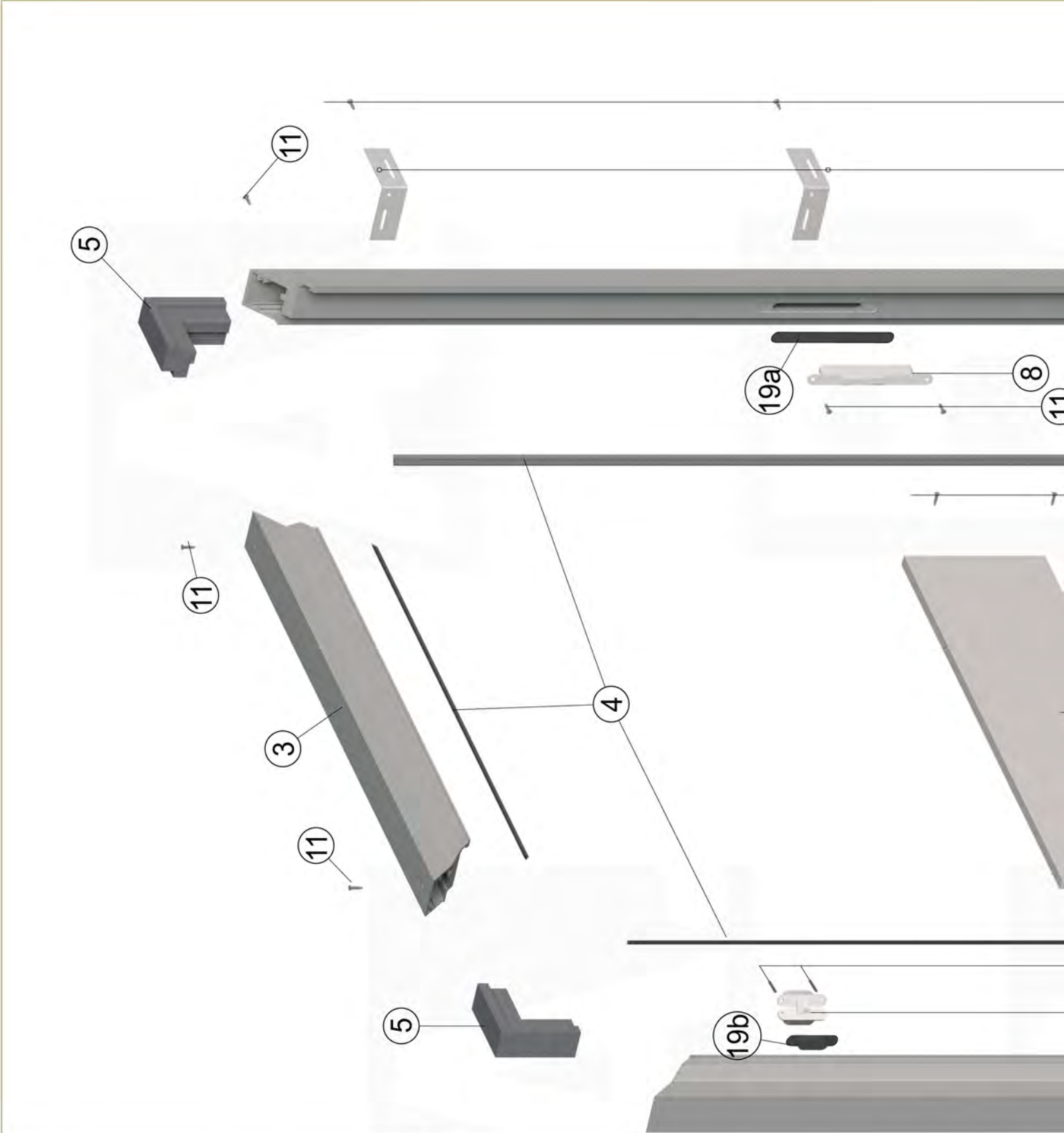
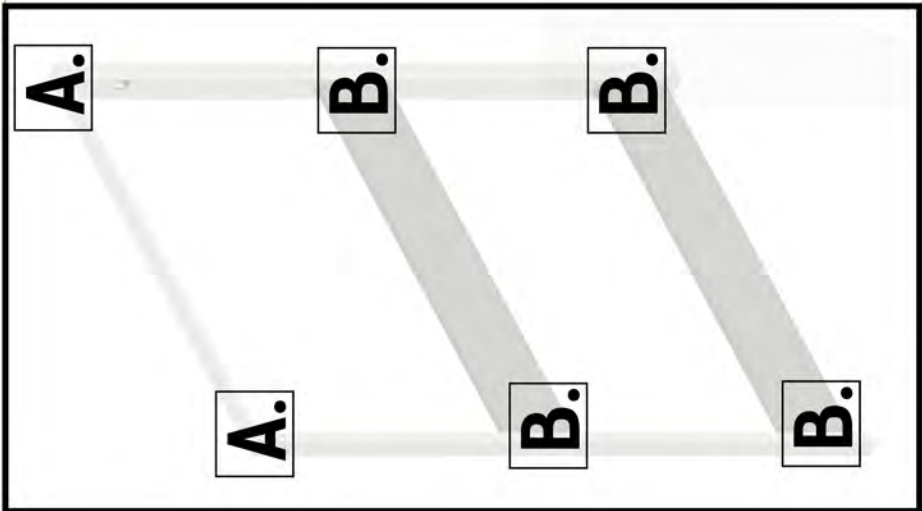


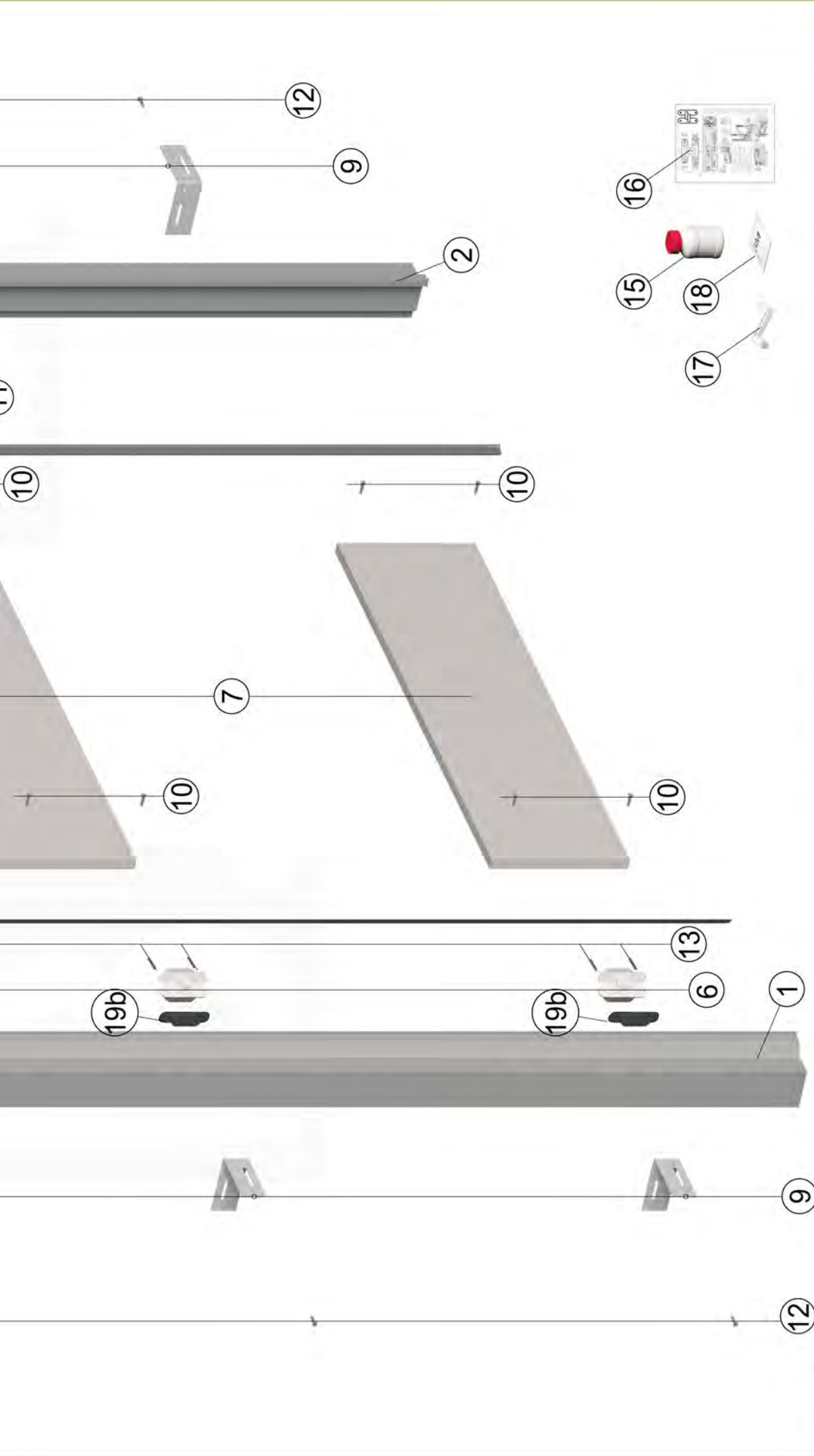
PP01

Instrukcja montażu

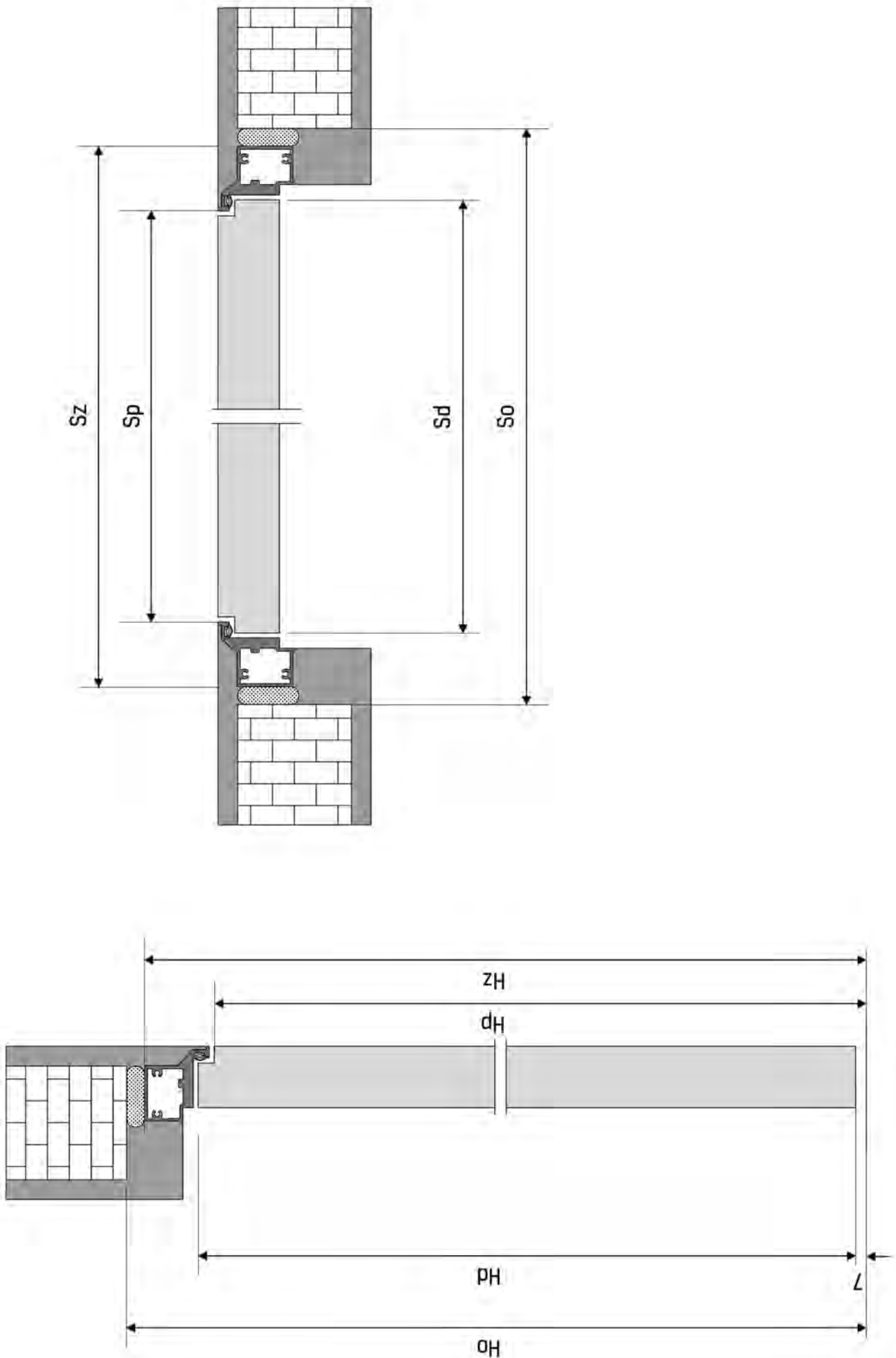
SARA PRO

otwierana do wewnątrz

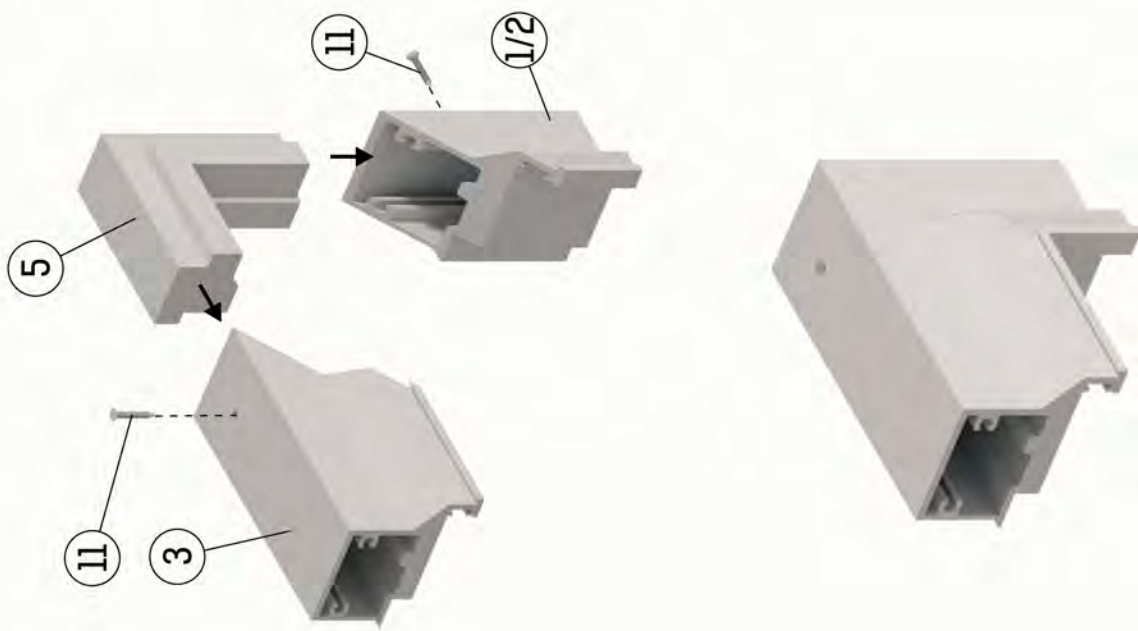




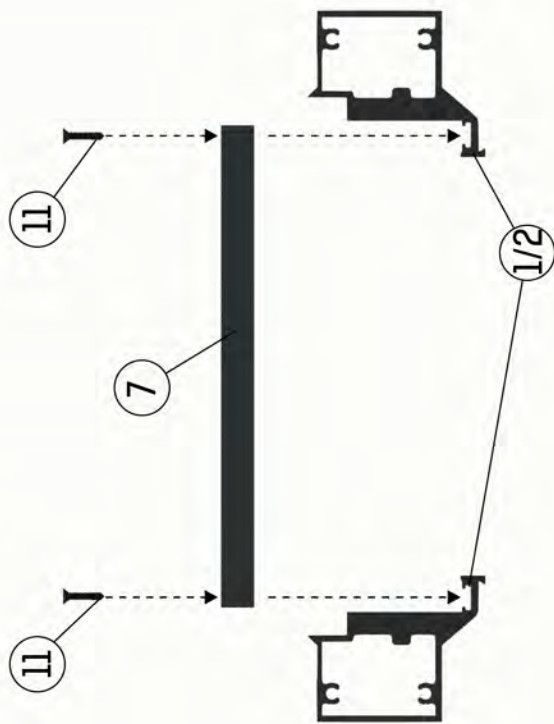
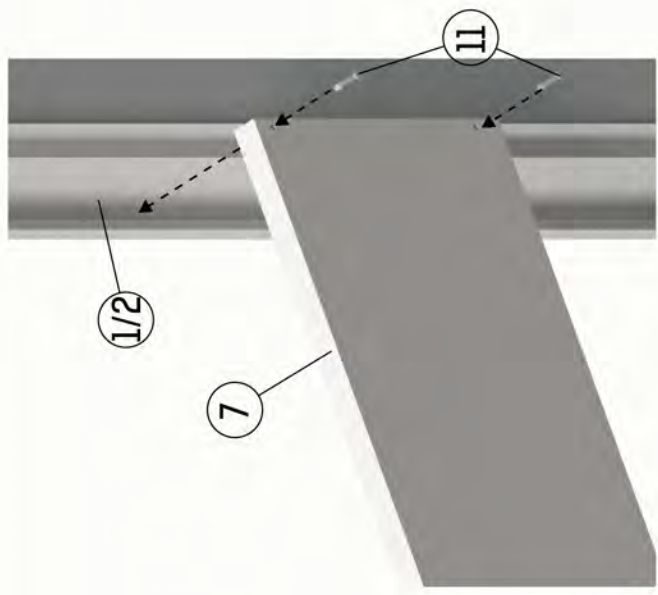
1		x 1	6		min. x 3	11		3,5 x 22	6	16		x 1
2		x 1	7		x 2	12		4,2 x 16	x 6	17		x 1
3		x 1	8		x 1	13		3,9x40 min.	x 6	18		x 1
4		x 3	9		x 6	14		5 x 35 min.	x 6	19 a.		x 1 b. min. x 3
5		x 2	10		3,9 x 25	x 8	15		x 1			

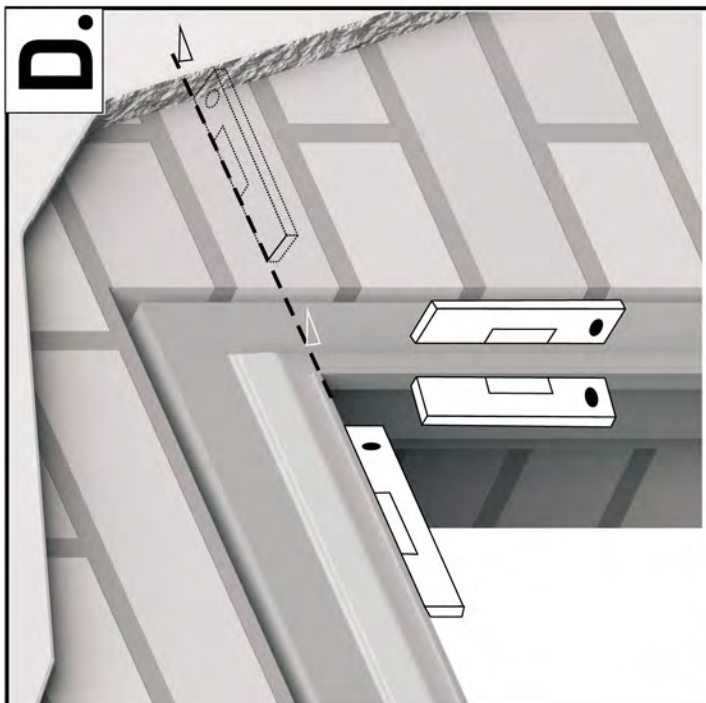
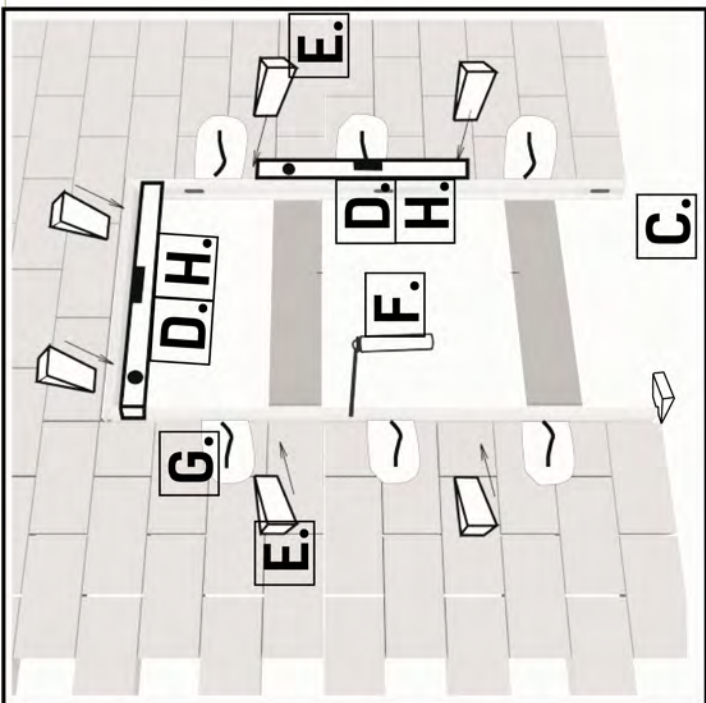
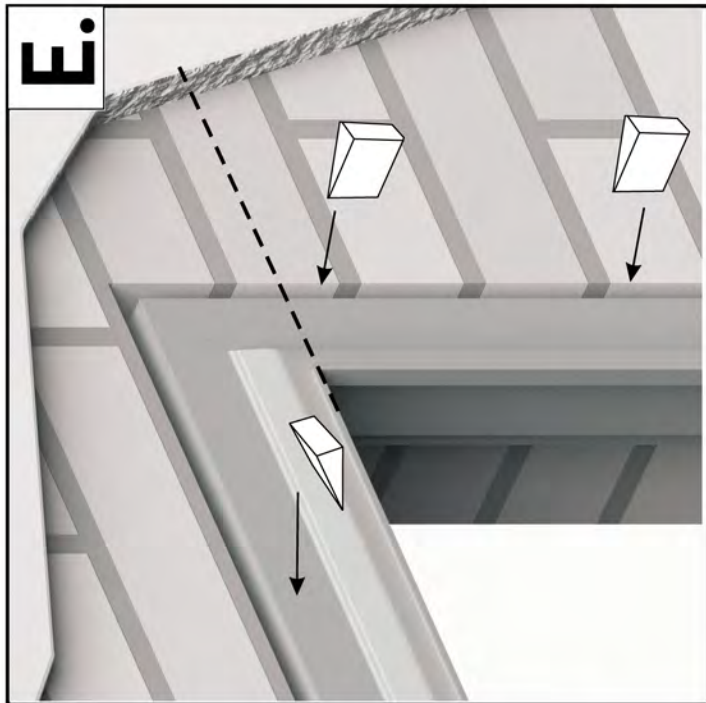
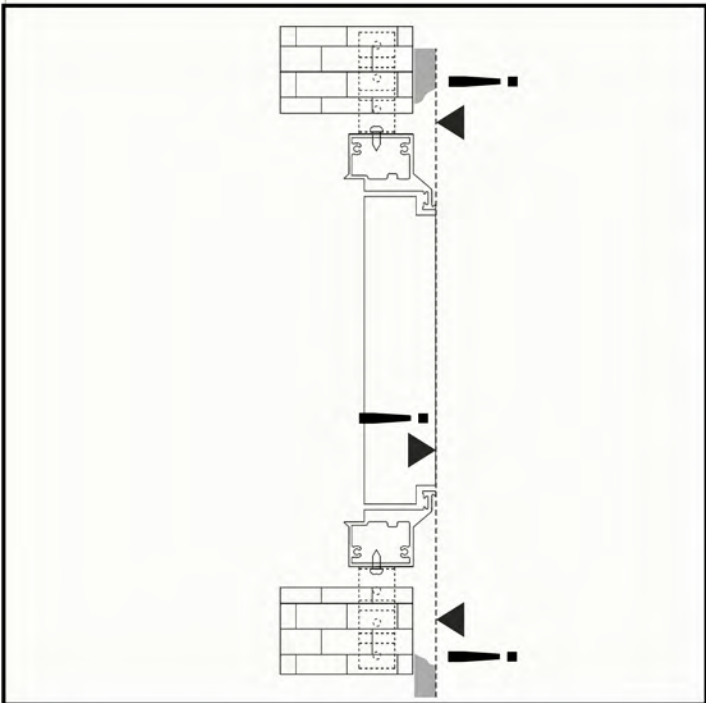
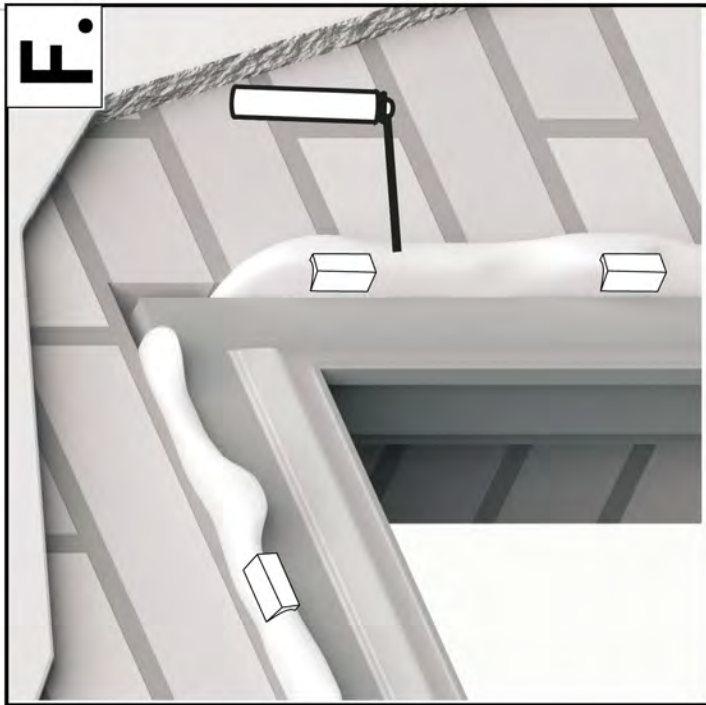
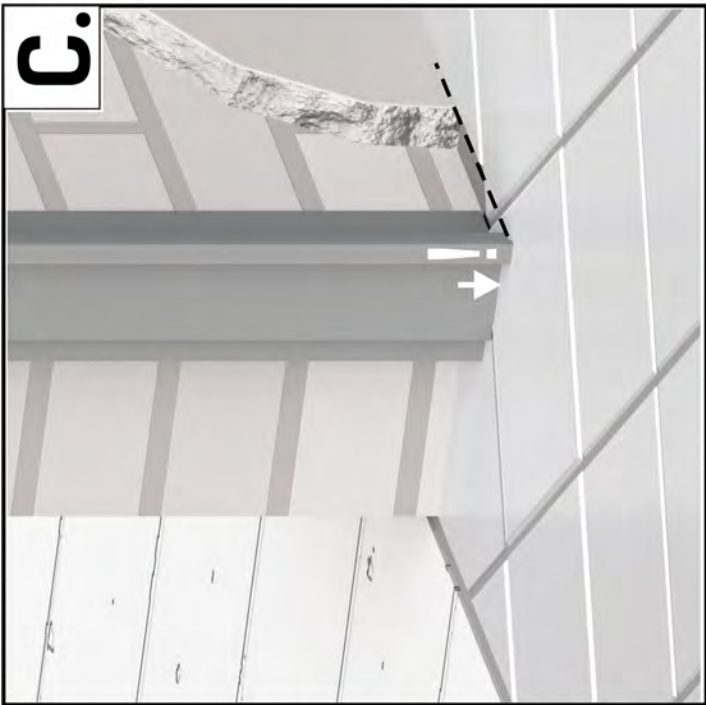


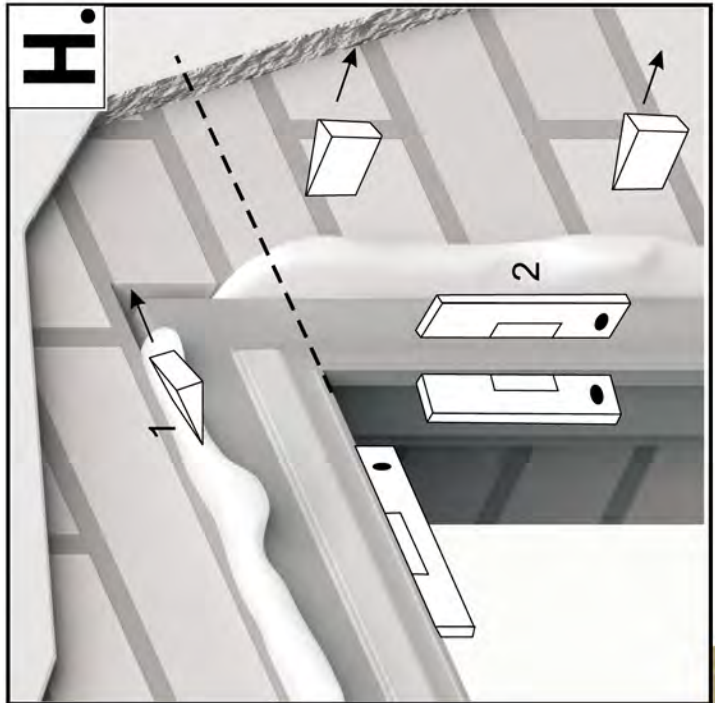
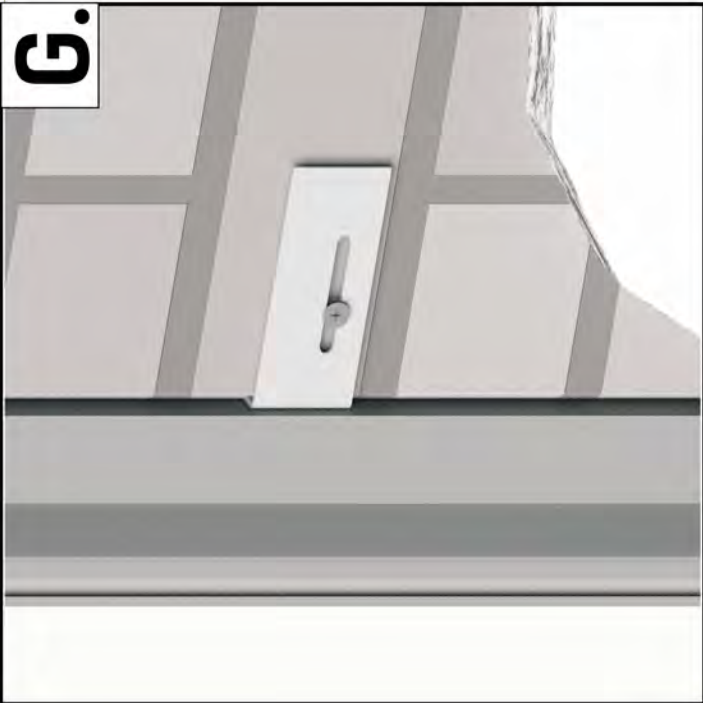
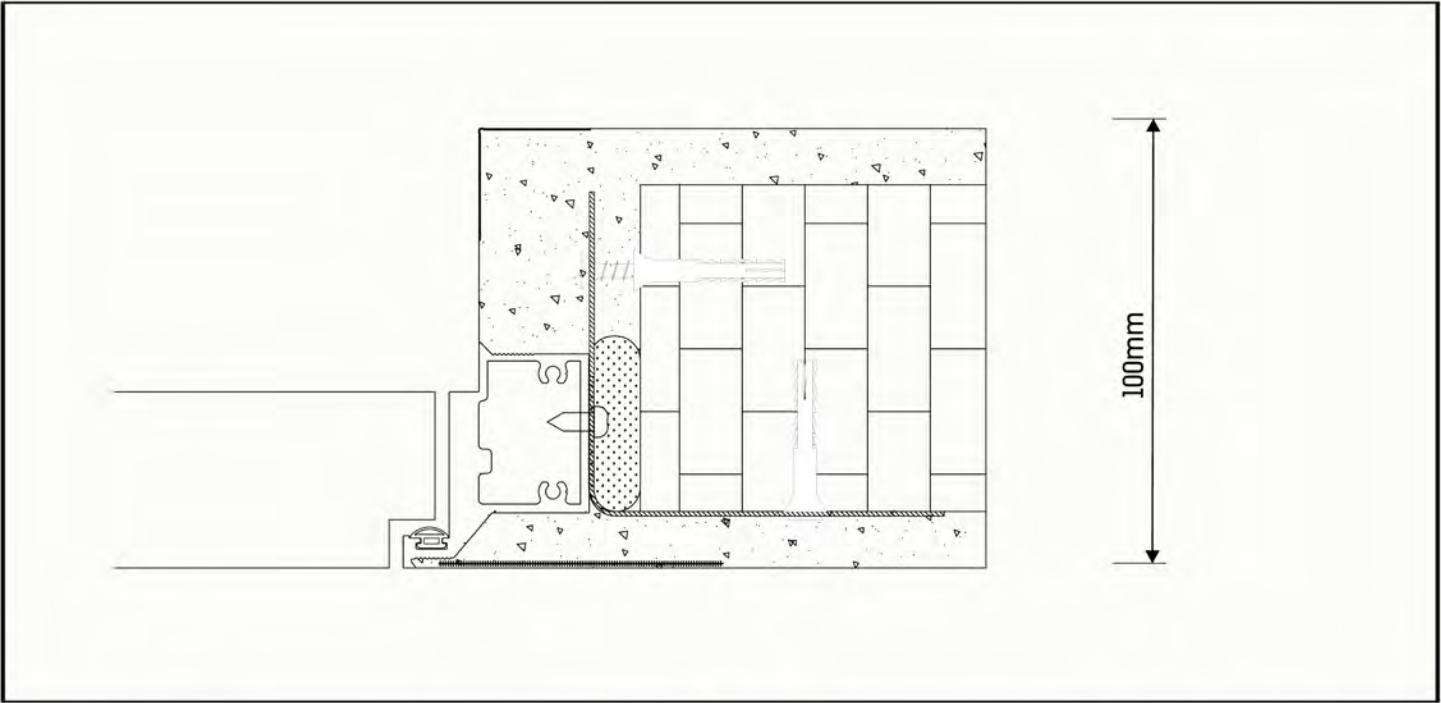
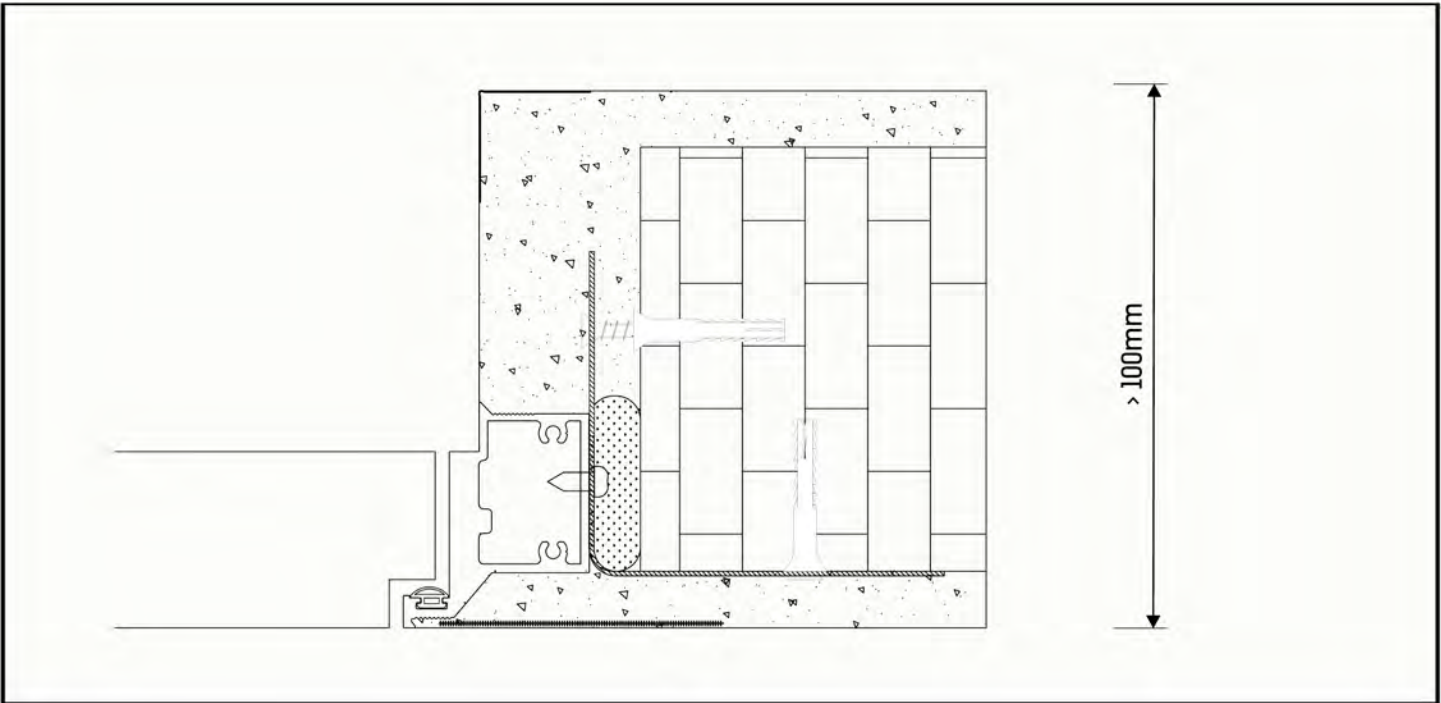
A.

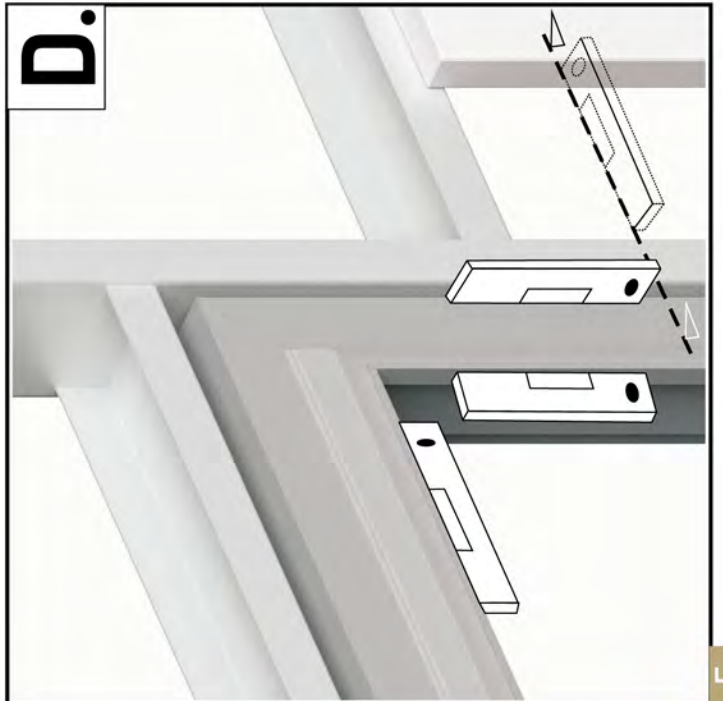
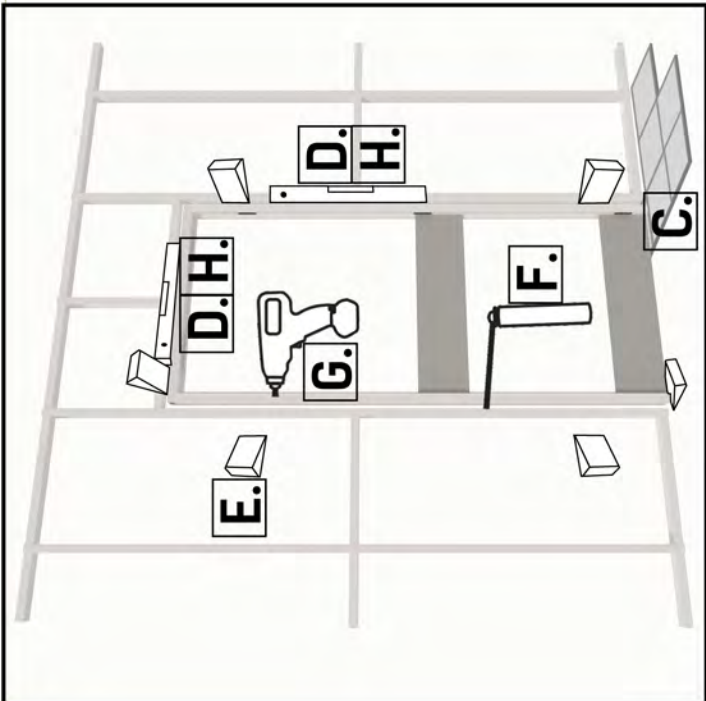
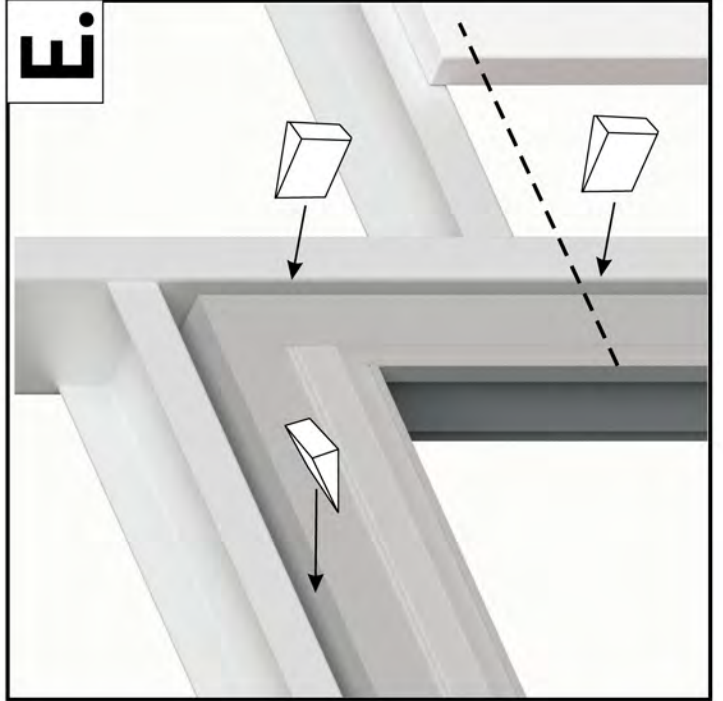
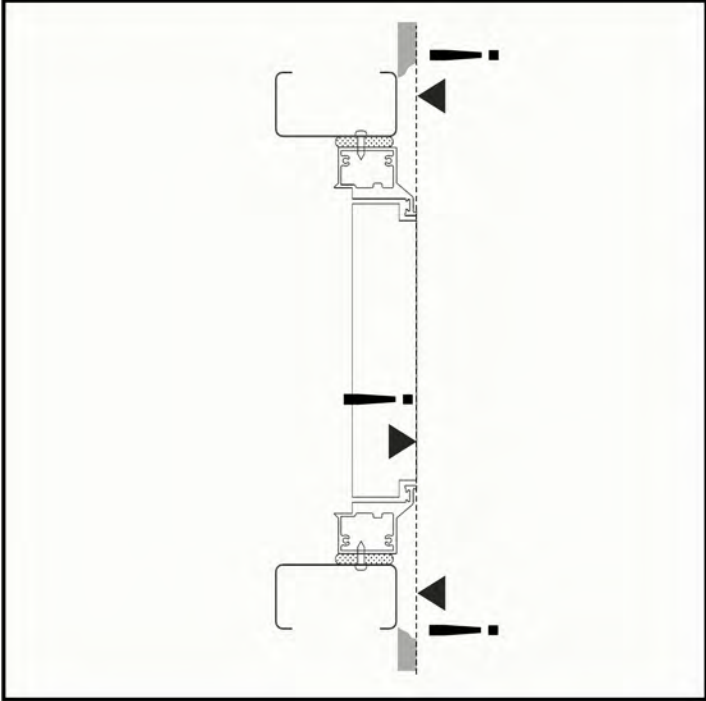
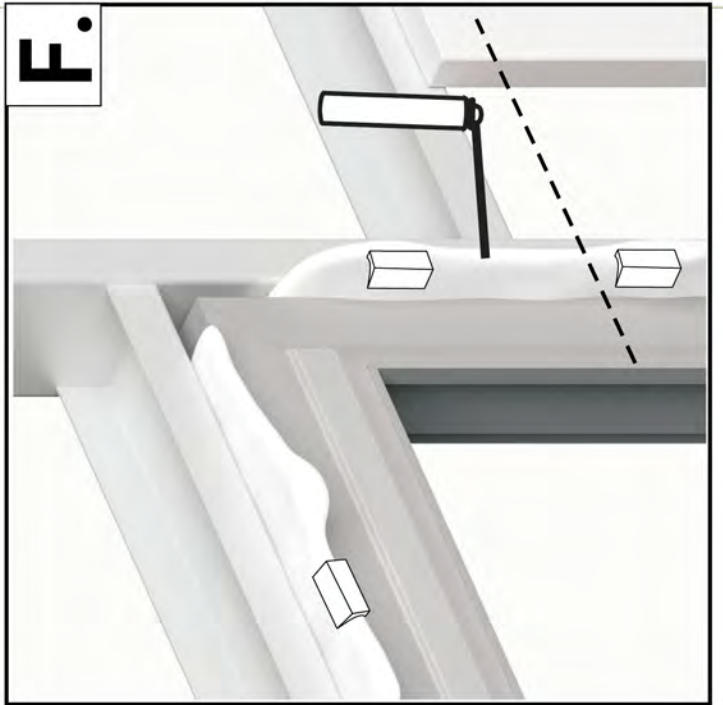
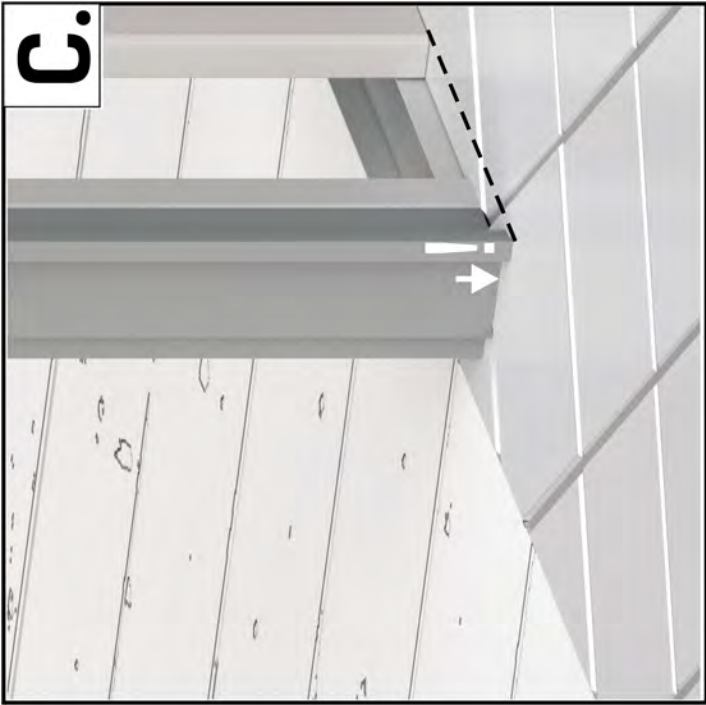


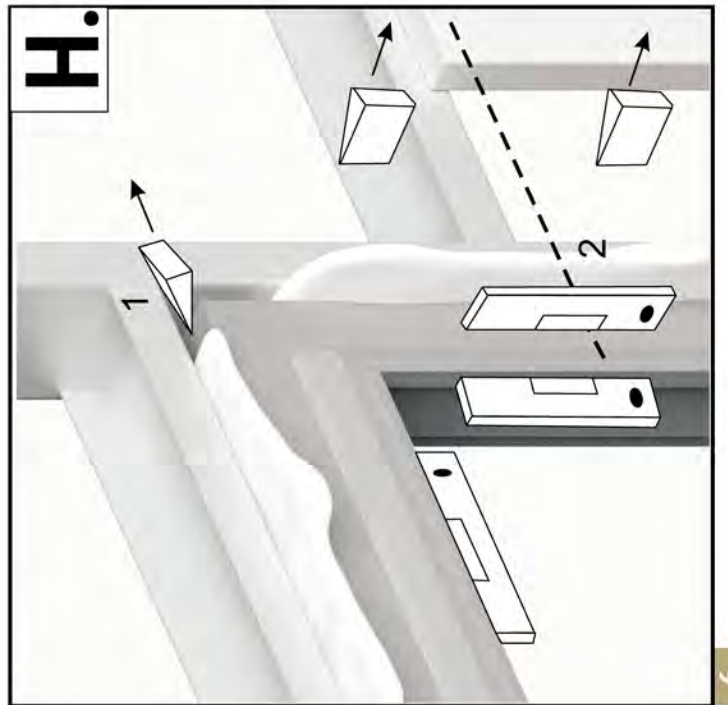
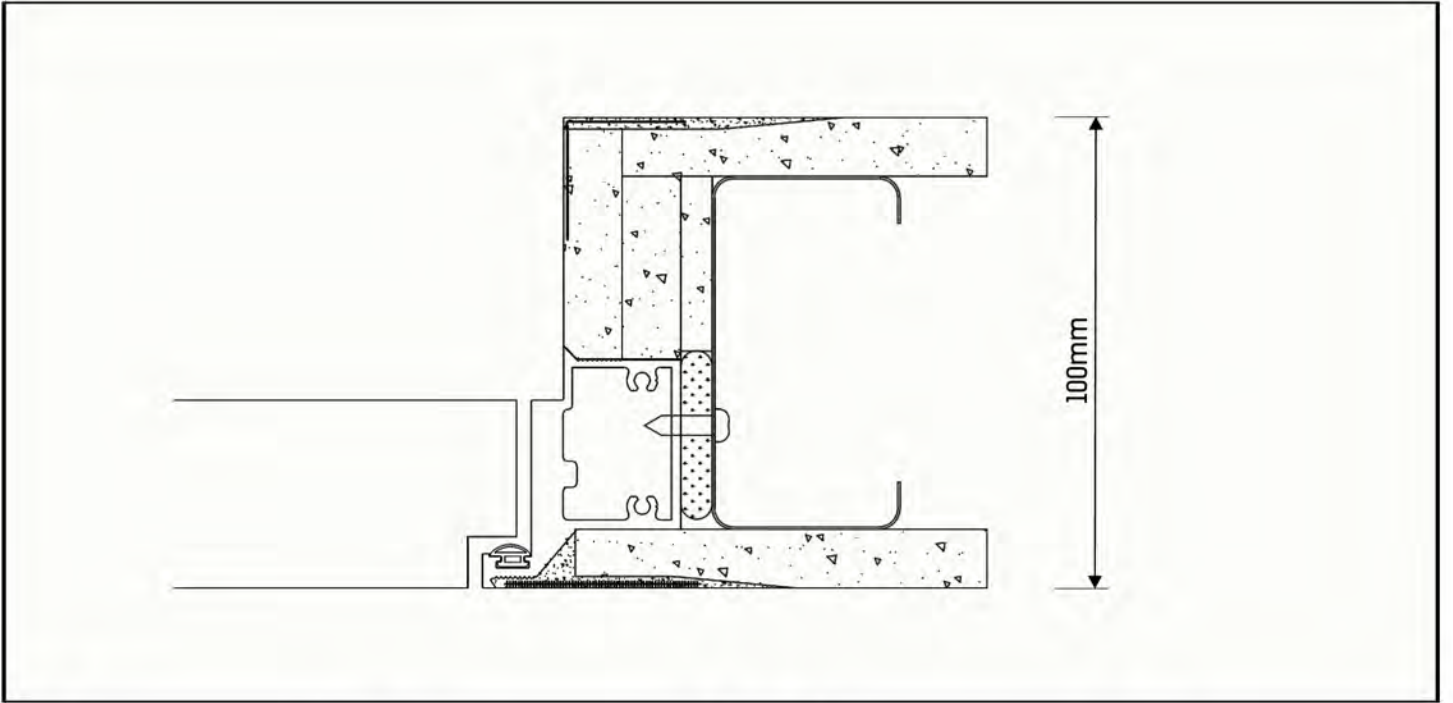
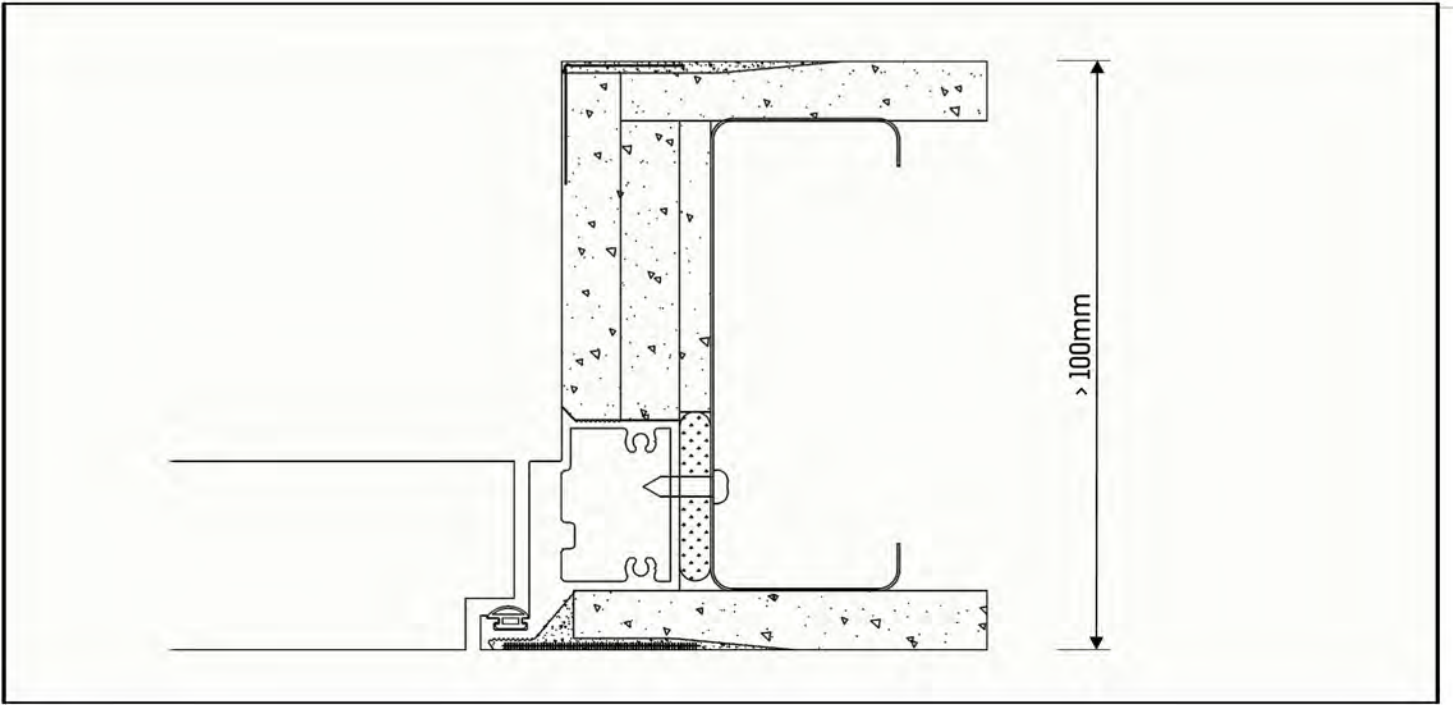
B.

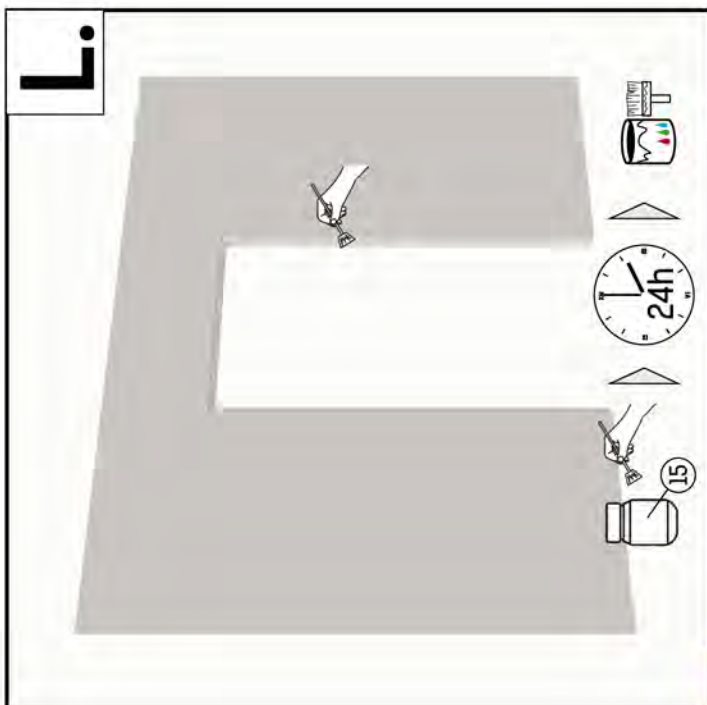
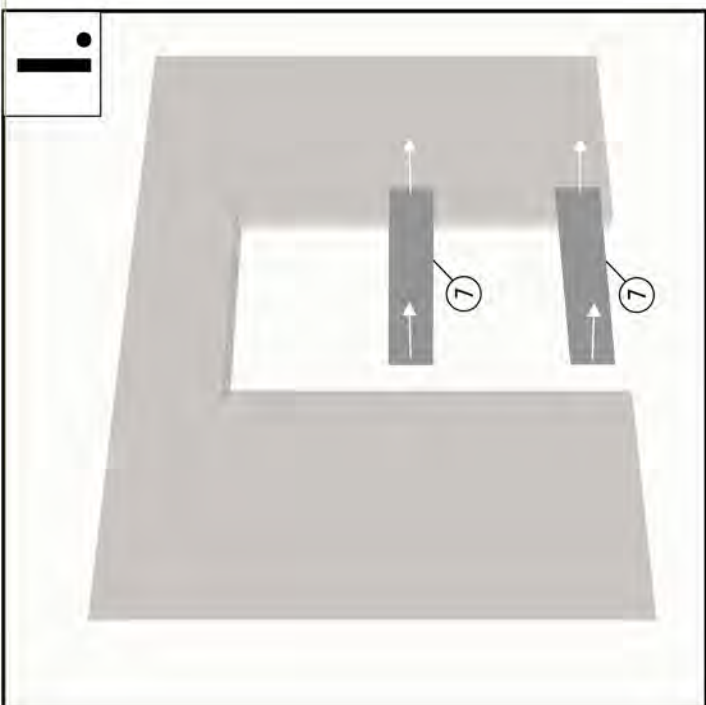
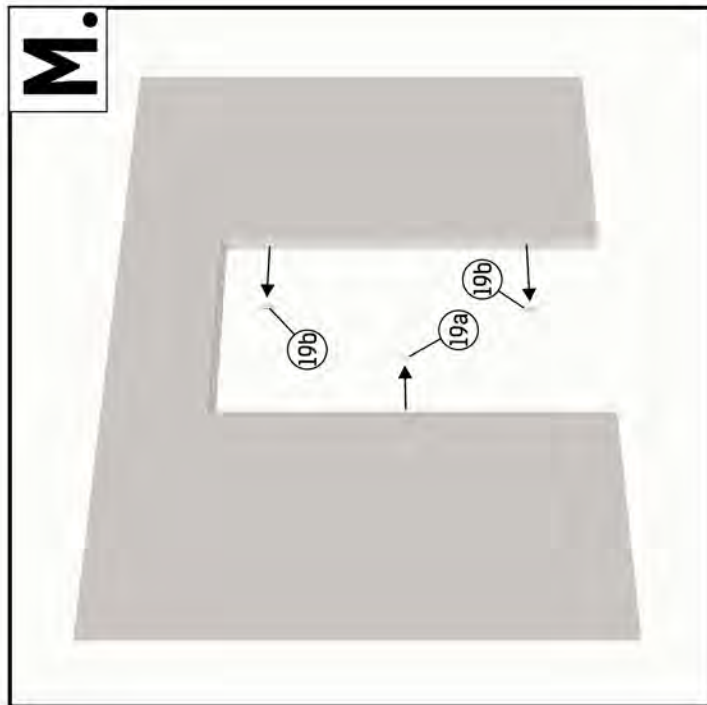
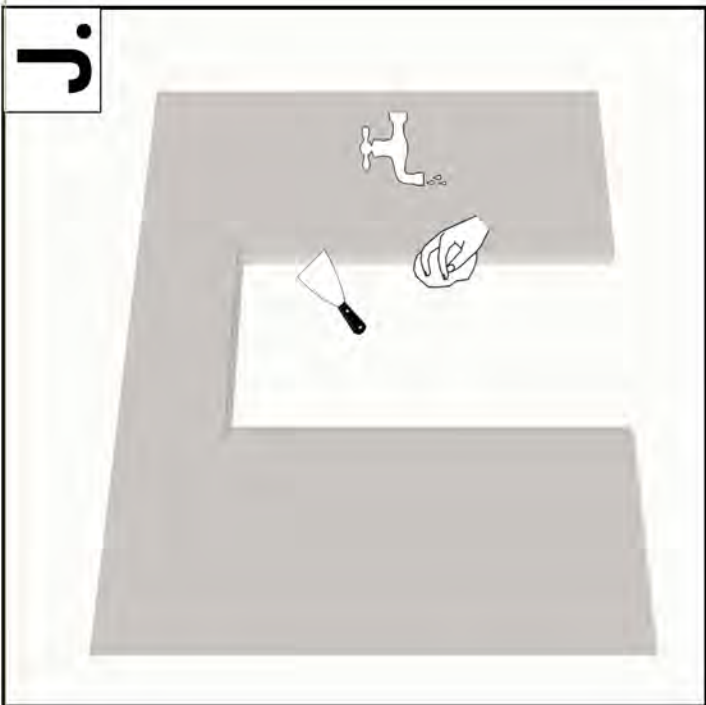
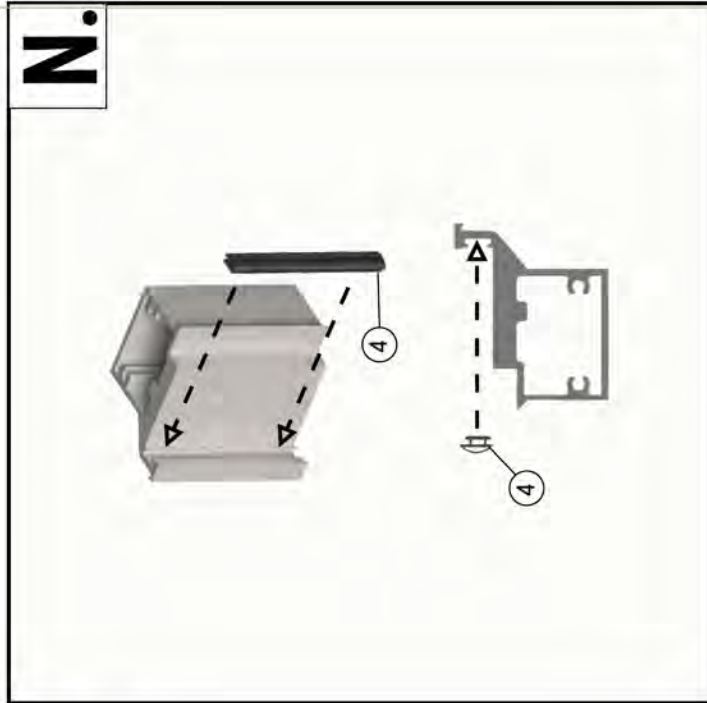
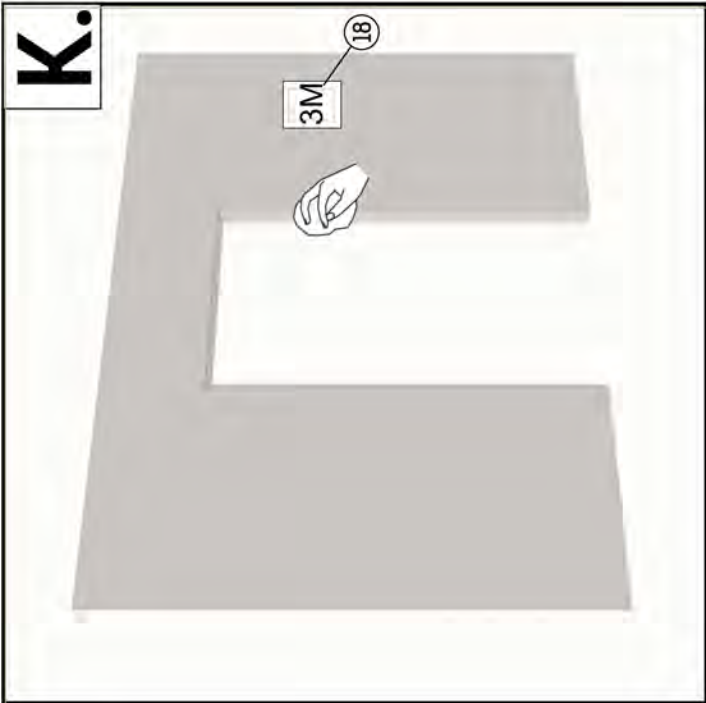




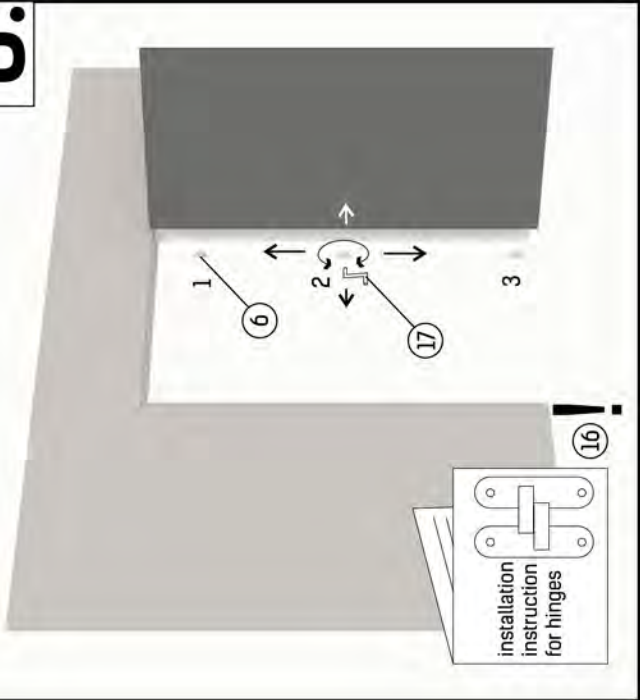




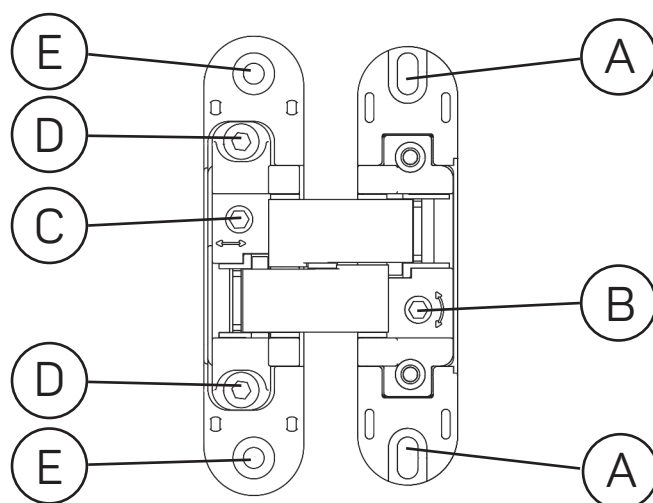




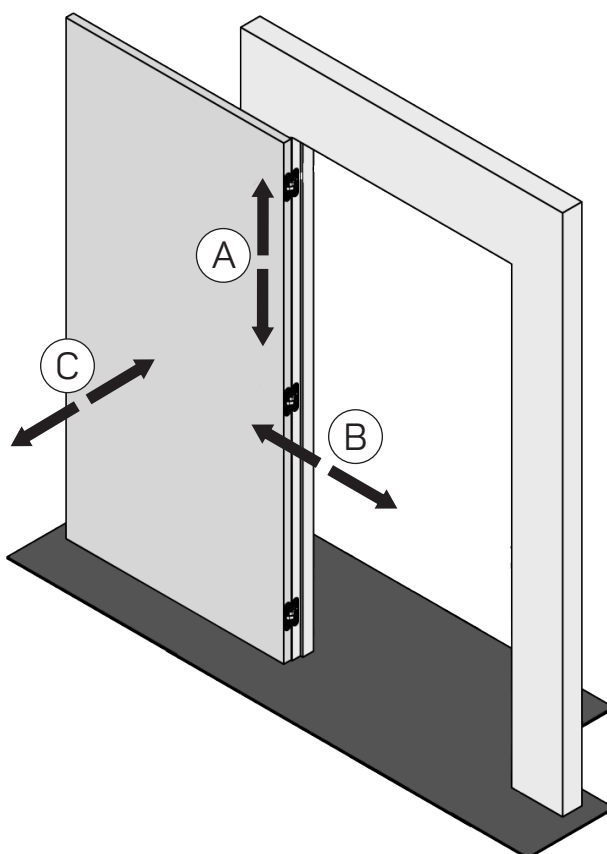
0.

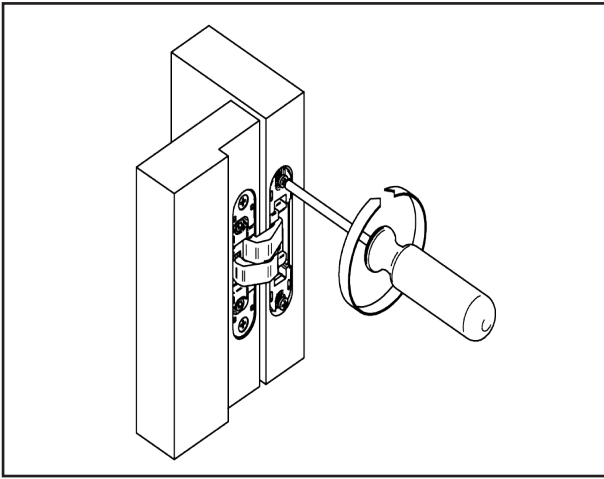


Instrukcja regulacji standardowo stosowanych zawiasów

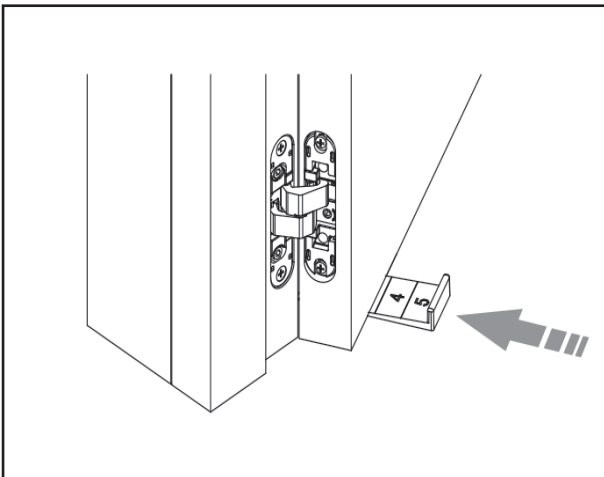


- A - Otwór owalny służący do zamocowania zawiasu do skrzydła jak i jego regulacji do góry i w dół (wyrównanie szczeliny górnej)
- B - Śruba regulacji zawiasu w prawo i lewo (wyrównanie szczelin bocznych skrzydła)
- C - Śruba regulacji zawiasu do przodu i do tyłu (zlicowanie skrzydła z powierzchnią ściany)
- D - Śruba służąca do odblokowania/zablokowania pozycji ustawianej śrubą C
- E - Otwór okrągły służący do zamocowania zawiasu do ościeżnicy



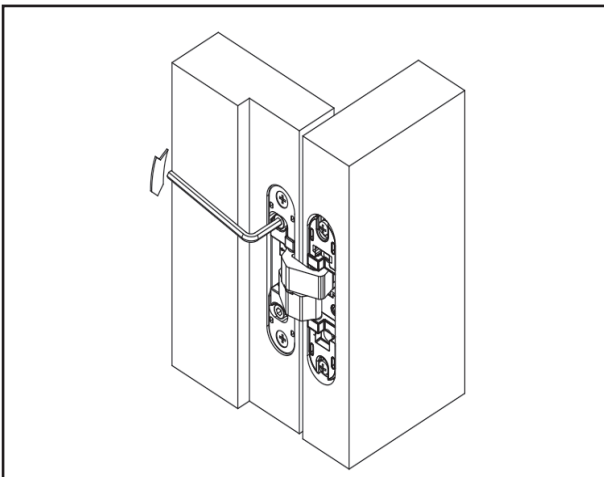


1. W celu wyregulowania skrzydła na wysokość (aby pomniejszyć lub powiększyć górną szczelinę) należy poluzować wkręty w otworach [A] trzymające wszystkie zawiasy w skrzydle.

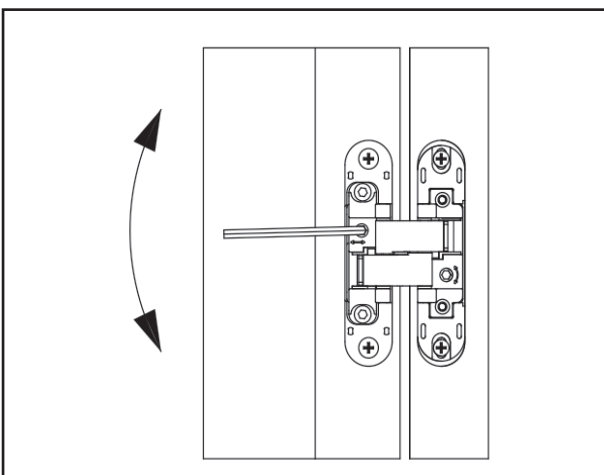


2. Za pomocą klina (podkładki regulacyjnej do drzwi) podnosimy drzwi na odpowiednią wysokość, tak aby szczelina pomiędzy ościeżnicą a skrzydłem wynosiła około 3mm. Następnie dokręcamy wszystkie zawiasy do skrzydła.

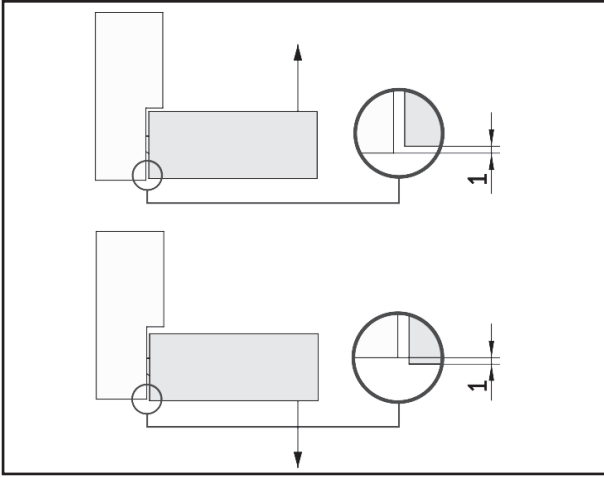
Zakres regulacji zawiasu to **5mm** od jego najniższego położenia



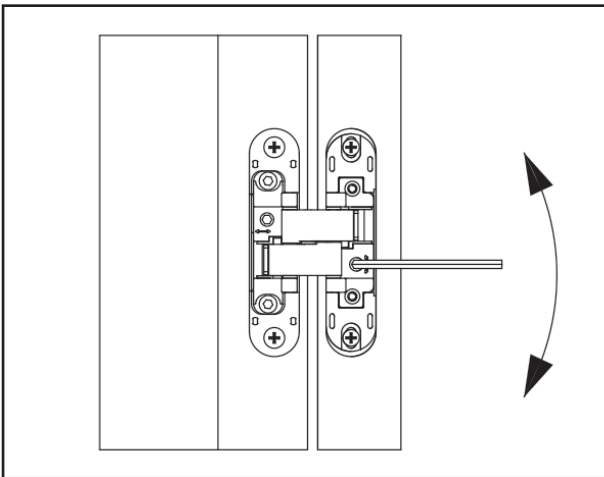
3. W celu wyregulowania skrzydła tak aby jego powierzchnia zrównała się z powierzchnią ściany, należy najpierw poluzować śruby [D]



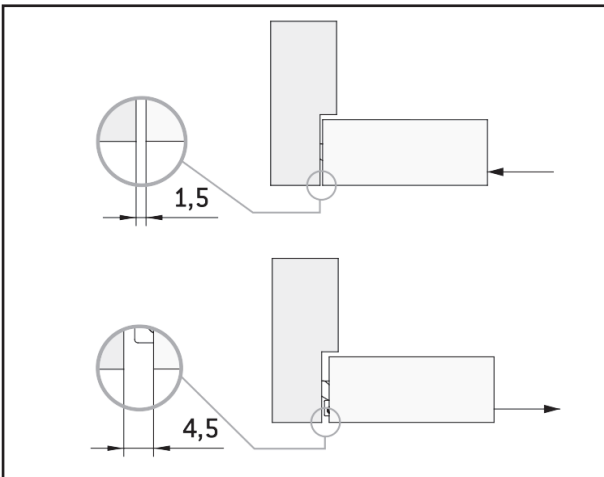
4. Następnie przekręcając śrubę [C] w prawo lub w lewo, dosuwamy lub odsuwamy skrzydło od ościeżnicy. Po odpowiednim wyregulowaniu zawiasów w tej płaszczyźnie, dokręcamy ponownie śruby [D] w celu zablokowania pozycji



Zakres regulacji zawiasu w tej płaszczyźnie to **+/-1 mm**



5. W celu wyregulowania szczelin pomiędzy skrzydłem a ościeżnicą po bokach należy dokręcać lub odkręcać śrubę [B] w zawiasie przez co skrzydło będzie się przesuwać w prawo lub w lewo.



Zakres regulacji zawiasu w tej płaszczyźnie to **+/-1,5 mm**

Należy wyregulować równomiernie wszystkie zawiasy tak aby żaden z nich nie był przeciążony co zapobiegnie ich uszkodzeniu.

